

小惑星探査機「はやぶさ2」 記者会見

2020年12月15日

JAXA はやぶさ2プロジェクト



本日の内容

「はやぶさ2」に関連して、

- ・ガス採取
- ・リュウグウサンプルの確認

について説明する。

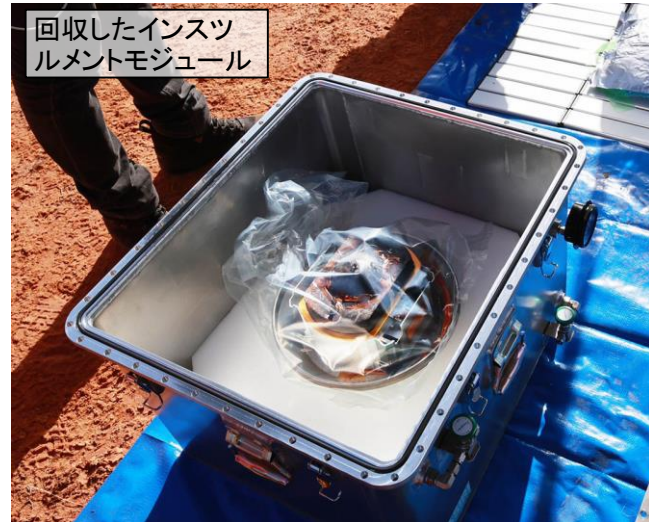


QLFでのガス採取

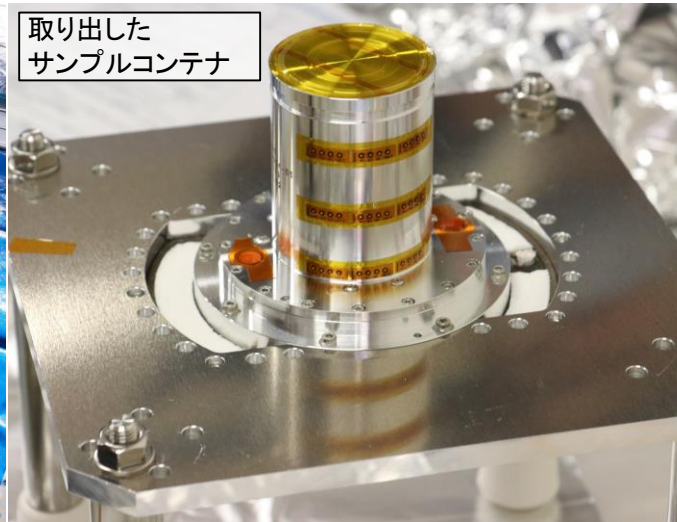


～カプセルを回収してから日本に空輸するまで～

回収したインスツルメントモジュール



取り出したサンプルコンテナ



ガス採取をしている様子



- 回収したインスツルメントモジュール (I/M) をQLF (Quick Look Facility) に輸送し、安全化の後に分解。
- サンプルコンテナを取り出し、ガス採取装置に接続。
- サンプルコンテナからガスを採取し、質量分析を実施した。

(画像クレジット: 回収されたインスツルメントモジュール: JAXA

取り出したサンプルコンテナ、ガスを採取している様子: JAXA/東京大学/九州大学/JAMSTEC)



QLFでのガス採取

～サンプルコンテナ内のガス分析について～

- 2020年12月7日にQLF(Quick Look Facility)にてサンプルコンテナ内から採取されたガスの質量分析を行った。
- さらに、確認のためにJAXA相模原キャンパス地球外試料キュレーションセンターで同様の分析を12月10日から11日にかけて行った
- 以下の点よりサンプルコンテナ内のガスはリュウグウ由来のものであるとの判断
 - 地球外試料キュレーションセンターでの分析結果が、豪州ウーメラ現地本部で行ったガスの分析結果と同じである。
 - 分析結果より、サンプルコンテナの状態は、アルミニウムメタルシールによる封止が設計どおり行われており、地球大気の混入がミッションでの許容レベルより十分低く抑えられている。
 - サンプルコンテナ内では、豪州でガスを回収した後も同じ成分のガスが発生していることが相模原キャンパスで確認できたことから、採取されたガスはサンプルの脱ガスに起因するものと考えられること。

地球圏外からガスサンプルリターンは世界初



キュレーションクリーンルーム内でのコンテナ開封作業



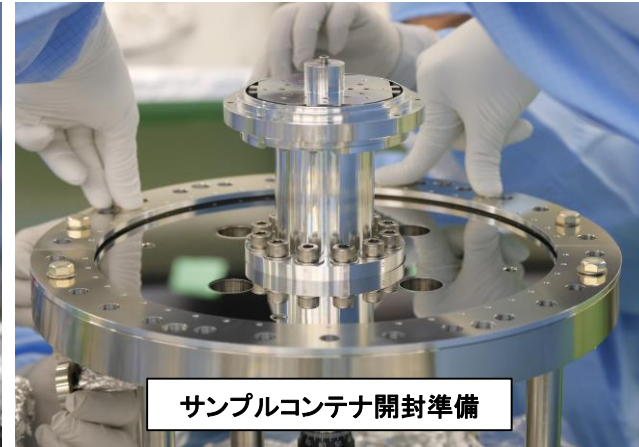
～サンプルコンテナからアプレータ取り外し、サンプルコンテナ開封作業～



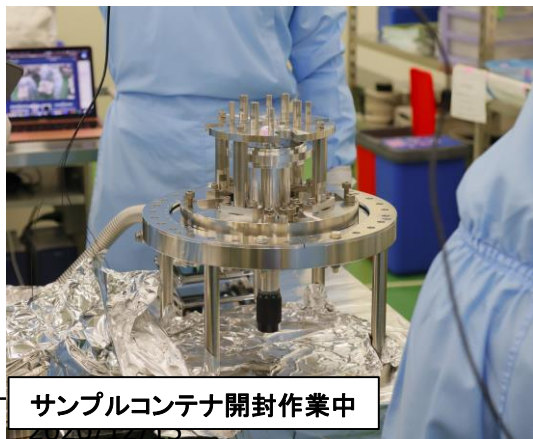
密閉型輸送ボックスから取り出し



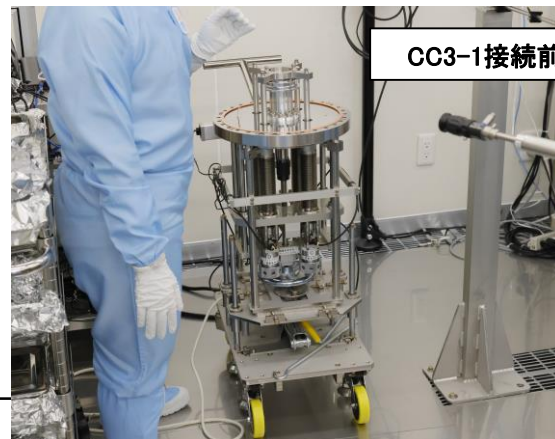
アプレータを取り外した状態



サンプルコンテナ開封準備



サンプルコンテナ開封作業中



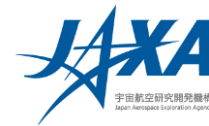
CC3-1接続前

画像クレジット:

JAXA
東京大学
九州大学
JAMSTEC



キュレーションクリーンルーム内でのコンテナ開封作業



～クリーンチャンバCC3-1接続、サンプルコンテナ開封～

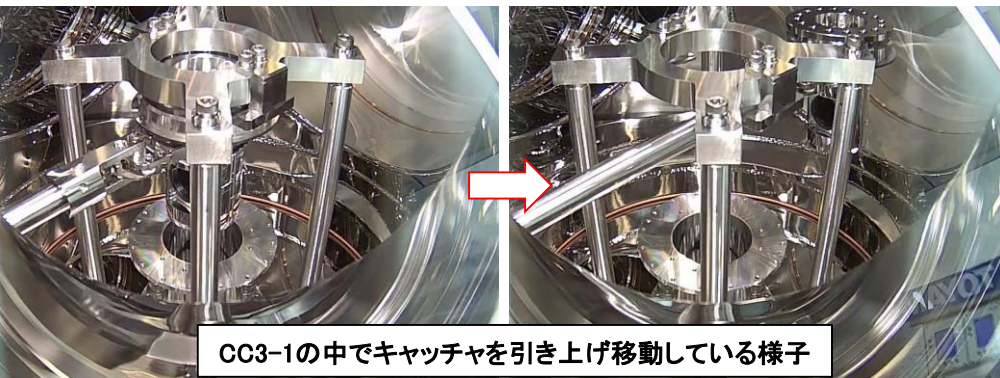


画像クレジット:

JAXA
東京大学
九州大学
JAMSTEC

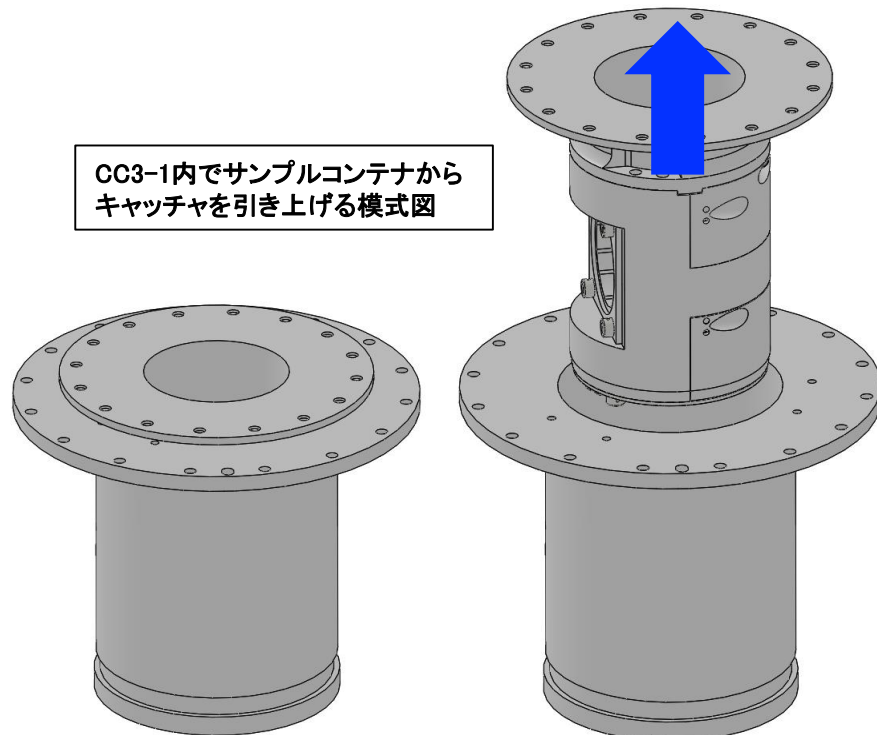
サンプルコンテナを
CC3-1に接続してる様子

画像クレジット: JAXA



CC3-1の中でキャッチャを引き上げ移動している様子

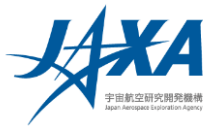
CC3-1内でサンプルコンテナから
キャッチャを引き上げる模式図



画像クレジット: JAXA

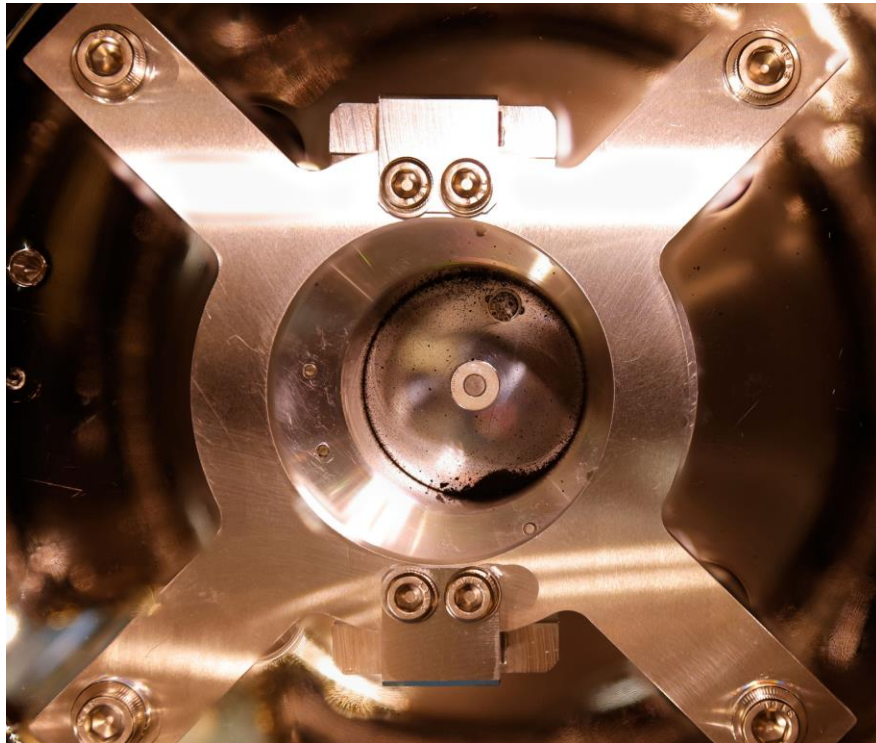


キュレーションクリーンルーム内でのコンテナ開封作業

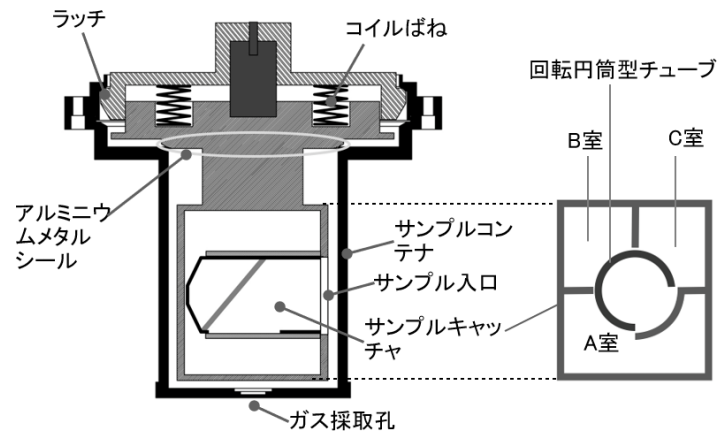


～クリーンチャンバCC3-1接続、サンプルコンテナ開封～

- CC3-1内でサンプルコンテナを開封し、サンプルキャッチャを中から引き上げた
- サンプルキャッチャ蓋を外すためにCC3-2にキャッチャを移動後、サンプルコンテナ底面を観察
- サンプルコンテナの底面にリュウグウの粒子を思われる黒い粒子を確認



キャッチャを移動後、上方からサンプルコンテナの底を観察した様子

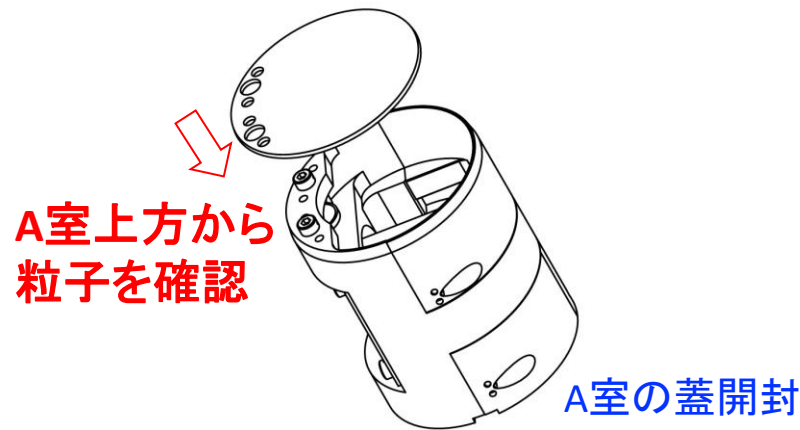
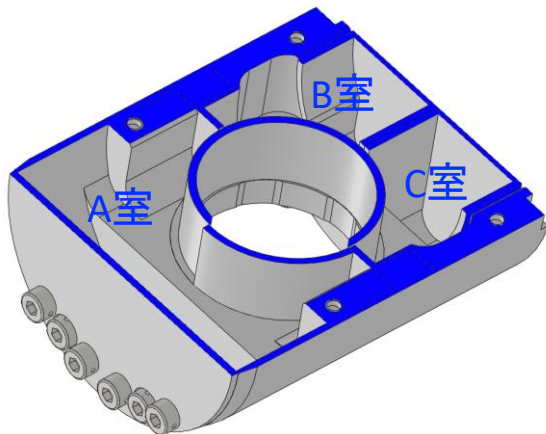
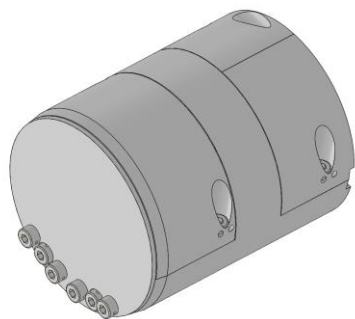


画像クレジット: JAXA



キャッチャーA室開封作業

～キャッチャーA室の蓋取り出し～



- ❑ サンプルキャッチャーをクリーンチャンバCC3-2室に移動し、サンプルキャッチャーA室の蓋を真空中で開封した。
- ❑ A室内に多数の粒子を確認。タッチダウン#1で採取したリュウグウのサンプルと考えられる。
- ❑ A室からいくつかのサンプルをピックアップ。そのまま真空中で保管する
- ❑ 今後、CC3-3室に移動し、窒素環境下でA室からのサンプル取り出し、B室、C室の開封を行う。

画像クレジット: JAXA



キャッチャーA室内の粒子確認



～キャッチャーA室に確認された粒子～



□ キャッチャーA室の蓋を外し、A室内の粒子を確認した。12/15 11:10ごろ

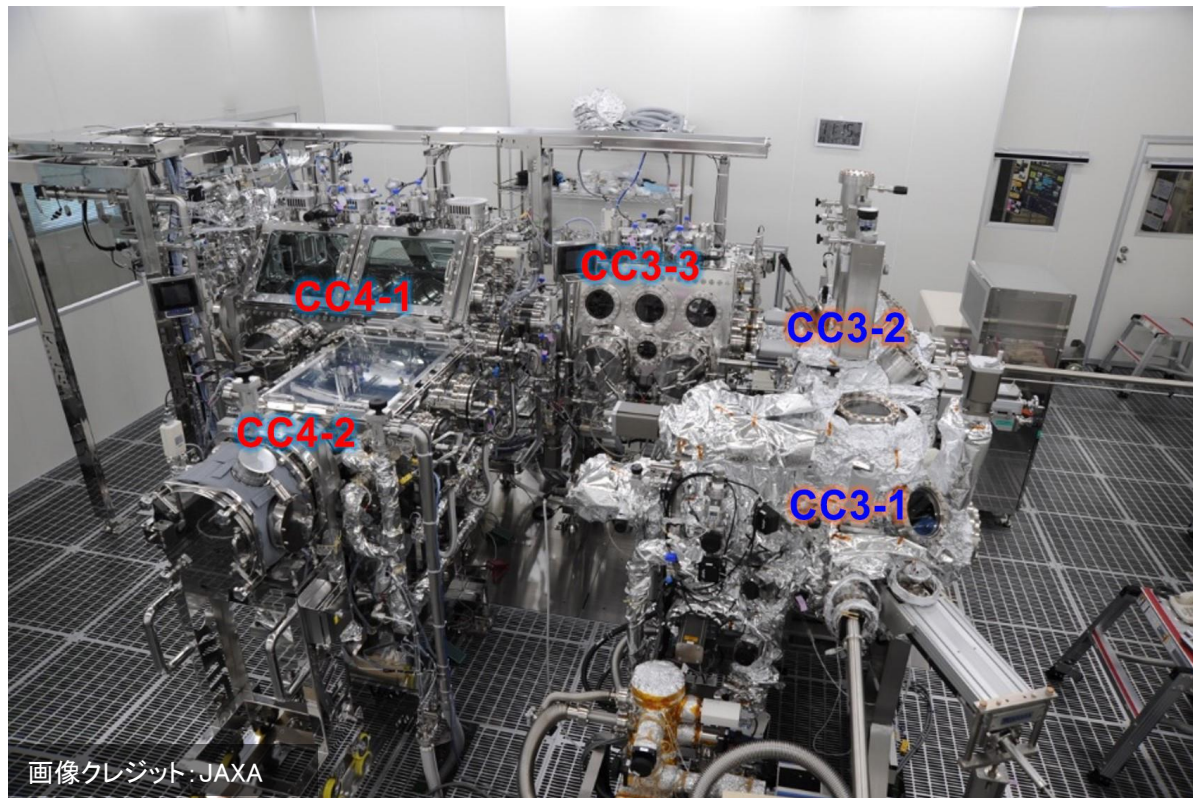
画像クレジット: JAXA



参考資料



参考資料: クリーンチャンバー概要



CC3-1 :
真空下でのサンプルコンテナの
開封

CC3-2 :
真空下でのサンプル採取

CC3-3 :
真空から窒素環境への移行

CC4-1 :
サブミリサイズ粒子の処理

CC4-2 :
比較的大きな粒子 (> mm) の
処理・観察・選別