

宇宙開発用共通部品等 適用データ・シート

部品名	変成器
部品番号 又は形式	NASDA 2110/A120-T000
適用仕様書	JAXA-QTS-2110 JAXA-QTS-2110/A120

2026年 3月

作成・制定：株式会社 タムラ製作所

発行：国立研究開発法人 宇宙航空研究開発機構

発行履歴表

版数	発行日	主要改訂内容
NC	2006年2月17日	初版
A	2012年6月20日	タムラ製作所 文書番号：E-A4-30338 (A版) の改訂内容の反映
B	2018年2月8日	タムラ製作所 文書番号：E-A4-30338 (B版) の改訂内容の反映
C	2022年8月22日	タムラ製作所 文書番号：E-A4-30338 (C版) の改訂内容の反映
D	2026年3月28日	タムラ製作所 文書番号：E-A4-30338 (D版) の改訂内容の反映
		以下、余白

改訂履歴表

記号	年／月／日	改訂内容
NC	2006/ 2/17	新規作成
A	2012/6/20	<p>(1) 8 頁：使用材料アウトガスデータの見直し 接着剤のデータ追加（記載漏れ）</p> <p>(2) 3 頁：組織変更による問合せ先変更 アビオ&インダストリアル事業部 品質保証 G → 電子部品事業本部 コンポ-ネツ品質保証 G</p> <p>(3) 3 頁：6 項（信頼性）を追加</p> <p>(4) 3 頁：7.2 項使用上の注意 1 項追加 “減圧環境で使用するときには、端子に絶縁保護をする。”</p> <p>(5) その他 5,6 頁：表番号 追加 5 頁：表 1 試験データの更新 （品質確認試験グループ A,B 試験最新データの適用） 7 頁：表題追加 “[表]”→表 3 評価試験（電気特性）結果”</p>
B	2018/2/8	<p>(1) 3 頁：組織変更による問い合わせ先変更 コンポ-ネツ品質保証 G →マグネティック事業部 生産統括部 品質保証 G</p> <p>(2) 4 頁：表示内容の一連番号に製造ライン識別記号追加 表示例追加：W:若柳タムラ 無し：タムラ製作所</p> <p>(3) 7 頁：表 3 特性値の範囲に“若柳タムラ製試料”のデータを追加。</p>
C	2022/8/22	<p>(1) 3 頁：8 項 組織変更により問合せ先部署名と電話番号の修正</p> <ul style="list-style-type: none"> ・ 生産統括部 → アビオ統括部 ・ 049-284-9152 → 050-3664-0489
D	2026/3/28	<p>(1) 8 頁：表 4 アウトガスデータ</p> <ul style="list-style-type: none"> ・ 2 電線 変性 PEW を追加 ・ 注 1 の追加（電線メーカー及び電線種を代表 1 つとした為）

目 次

1. 総則	1
1.1 目的	1
1.2 適用文書	1
2. 部品の概要	1
2.1 外観・寸法・質量	1
2.2 構造	1
3. 使用方法	2
3.1 定格	2
3.2 取付方法	2
4. 通常状態における特性	2
4.1 電気的特性	2
4.2 耐環境性	2
4.3 アウトガス	2
5. 取扱い及び保存方法	2
6. 信頼性	3
6.1 予測される故障モード	3
7. 注意事項	3
7.1 調達者に対する注意	3
7.2 使用上の注意	3
8. その他	3

宇宙開発用共通部品等 適用データ・シート

1. 総則

1.1 目的

この適用データ・シートは、JAXA QML によるよりもさらに詳細な選定作業及び設計に必要な標準的な情報を提供するものであり、使用に当たってはその他の情報も十分考慮されなければならない。また、これによって部品使用者の責任を免責するものではない。

1.2 適用文書

提案要求の時点において次の文書の最新版は、このシートに記載されている製品に適用される。

- | | |
|------------------------|---------------------------------------|
| (1) JAXA-QTS-2000 | 宇宙開発用共通部品等一般共通仕様書 |
| (2) JAXA-QTS-2110 | 宇宙開発用信頼性保証トランス・コイル共通仕様書 |
| (3) JAXA-QTS-2110/A120 | 宇宙開発用信頼性保証変成器（NASDA 2110/A120 形）個別仕様書 |

2. 部品の概要

この変成器は、人工衛星及び人工衛星打上げ用ロケット等に搭載する電子機器などに用いられ、開放形構造を有するものとして開発され、高信頼性を備えている。

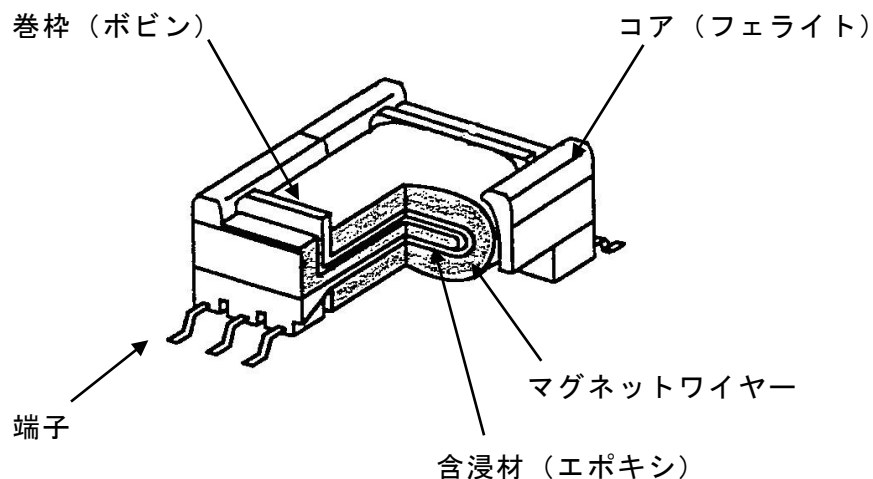
2.1 外観・寸法・質量

変成器の外観、寸法、質量及び表示内容を次に示す。

部 品 番 号	外 観 ・ 寸 法 ・ 表 示	質 量 （ 標 準 値 ）
NASDA 2110/A120-T000	図 1 に示す	10.5g

2.2 構造

“ガルウィング形端子を有した巻枠にマグネットワイヤーが巻線されたコイル”と“EPC 型のフェライトコア”から組み立てられた、エポキシ樹脂含浸タイプの開放形トランスである。概略内部構造を次に示す。



3. 使用方法

3.1 定格

定格は次による。

部 品 番 号	出力電力	動作周波数	動作周用温度 ⁽¹⁾	温度上昇 ⁽¹⁾	入力電圧
NASDA 2110/A120-T000	20VA	100kHz	-55°C~+85°C	20°C以下	30Vrms

注⁽¹⁾ 動作周囲温度+温度上昇=最高動作温度；R（105°C）以下

3.2 取付方法

次の取付方法により使用することが望ましい。

- (1) プリント基板への表面実装取り付けとし、ガルウィング端子のはんだ付け及びコイル胴体部のエポキシ系接着材による接着の併用。

4. 通常状態における特性

4.1 電気的特性

個別仕様書で規定された電気的特性を満足する。評価結果を表 1～表 3 に示す。

4.2 耐環境性

個別仕様書で規定された環境条件を満足する。評価結果を表 1～表 3 に示す。

4.3 アウトガス

変成器に使用している有機材料のアウトガスデータを表 4 に示す。

5. 取扱い及び保存方法

- (1) 取扱いに当たっては、落下衝撃等の異常なストレスが加わらない様、十分注意すること。
- (2) 保存に当たっては、次の条件を十分考慮することが望ましい。

項 目	条 件
(1) 温 度	+0°C ~ +35°C
(2) 相 対 湿 度	75%RH 以下
(3) 圧 力	86kPa ~ 106kPa
(4) そ の 他	振動、衝撃の無い所が望ましい

6. 信頼性

6.1 予測される故障モード

- ・ オープン（断線、接続不良）
- ・ 短絡（絶縁破壊、絶縁膜損傷）
- ・ インダクタンス低下（鉄心割れ、ひずみ、レヤーショート）

7. 注意事項

7.1 調達者に対する注意

調達者の仕様が個別仕様書（JAXA-QTS-2110/A120 の 3.1 項）で規定する「認定の範囲」に含まれる場合、及び JAXA-QTS-2110 の付則 A（A.3.1.1.1 項）で規定する「類似性の基準」を適用できる場合には、その製品を JAXA 認定部品として供給することができる。その場合、調達者は特定の用途に起因する要求事項を個別シート（JAXA-QTS-2110 の 6.3 項参照）として作成し、個々の製品を調達することができる。

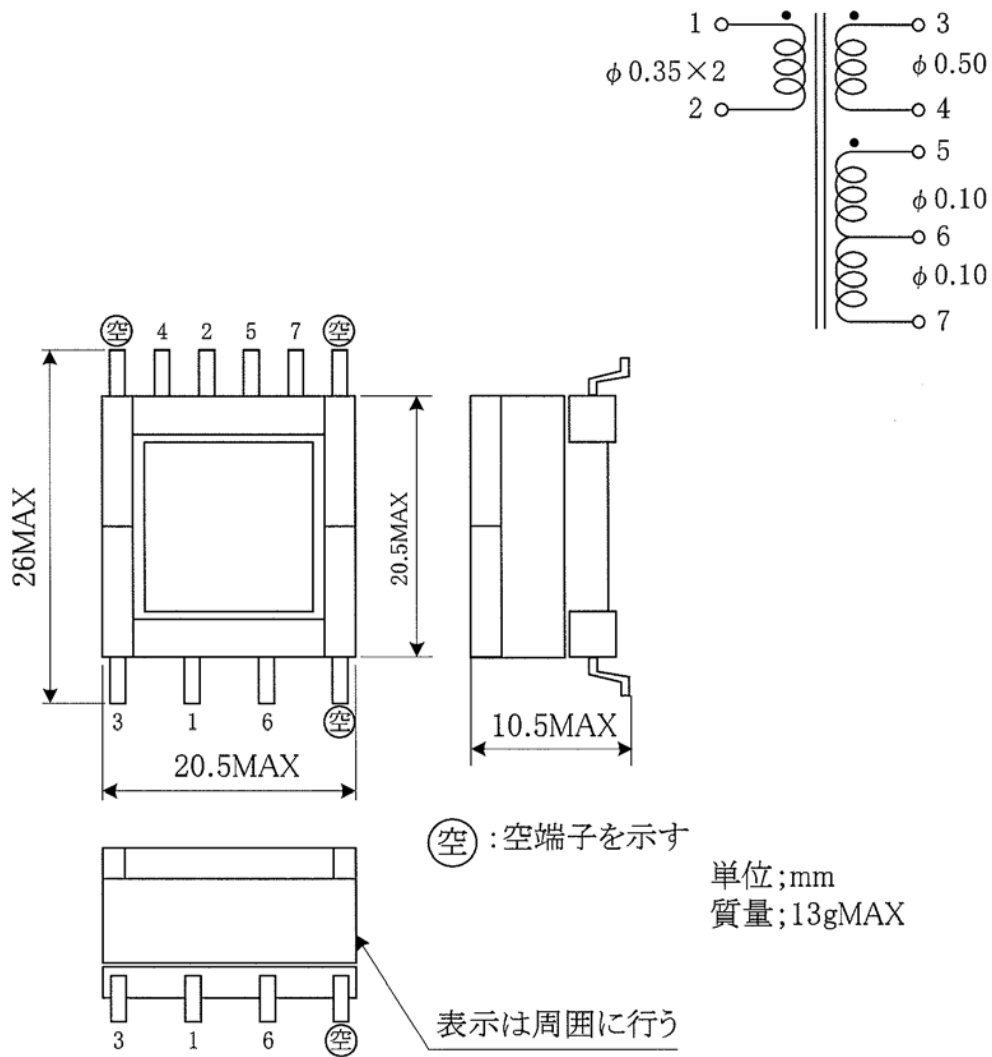
7.2 使用上の注意

- ・ 部品取付け用の接着剤は、接着面に十分に塗布すること。
- ・ 接着剤は、硬質エポキシ系接着剤が望ましい。
- ・ トランスの動作周波数は、±5%以内で使用することが望ましい。
- ・ 出力電力及び直流電流は、定格以内で使用することが望ましい。
- ・ 温度クラスは、R（105°C）以下で使用する。
- ・ アウトガス特性を十分に考慮して使用する。
- ・ 減圧環境で使用するときは、端子に絶縁保護をする。

8. その他

この製品に関する問合せ先を次に示す。

問合せ先	株式会社 タムラ製作所 電子部品事業本部 マグネティック事業部 アビオ統括部 品質保証 G
住 所	〒350-0214 埼玉県坂戸市千代田 5-5-30
電話番号	050-3664-0489



1. 質量 ; 13gMAX

2. 表示内容

N2110/A120 ロット識別記号

一連番号

<表示例>

一連番号 NO.1W 製造ライン識別記号

W:若柳タムラ

製造商標

無し:タムラ製作所

端子の識別

図 1 外観構造、寸法、表示

表 1 評価試験（耐環境性及び電気的特性）結果（その 1）

項目番号 群	試験項目	試験方法 ⁽¹⁾	判定基準	試験結果（特性値の範囲）		
				合格数	不良数	
I	1 熱衝撃	A.4.4.6.3	電気的性能に影響する腐食、 機械的損傷がない事	良	3	0
II	2 材料、設計、構造、 外観、寸法、表示、 ワークマンシップなど	A.4.4.2 A.4.4.3	表示、寸法、質量、構造等が個別 仕様書通りである事	良	3	0
	3 電気的特性	A.4.4.4.1	表 3 による。		3	0
	4 耐電圧（常気圧）	A.4.4.4.2.1	絶縁破壊等のない事	良	3	0
	5 耐電圧（減気圧）	A.4.4.4.2.2	絶縁破壊等のない事	良	3	0
	6 層間耐電圧	A.4.4.4.3	絶縁破壊等のない事	良	3	0
	7 絶縁抵抗	A.4.4.4.4	10,000MΩ以上ある事	100,000MΩ以上	3	0
	8 耐菌性	—	外部材料は菌類の成長を阻止する 処理がされている事	耐菌性材料を 使用している		
	III ⁽²⁾	9 寿命	A.4.4.7.1	機械的、電気的損傷のない事	良	2
10 外観及び機械的検査 （試験後）		A.4.4.2.1	表示、寸法、質量、構造等が個別 仕様書通りである事	良	2	0
11 電気的特性		A.4.4.4.1	表 3 による。		2	
IV	12 はんだ耐熱性	A.4.4.5.3	絶縁材料の軟化、巻線、端子のゆる みが無い事	良	3	0
	13 端子強度	A.4.4.5.1	端子のゆるみ、破損、その他の機 械的損傷が無いこと	良	3	0
	14 温度上昇	A.4.4.4.6	20℃以下である事	7.0～8.9℃	3	0
	15 耐振性	A.4.4.6.1	機械的損傷のない事	良	3	0
	16 衝撃	A.4.4.6.2	機械的損傷のない事	良	3	0
	17 耐湿性	A.4.4.6.5	電気的性能に影響する腐食、 機械的損傷がない事	良	3	0
	18 過負荷	A.4.4.4.1.21	電気的性能に影響する腐食、 機械的損傷がない事	良	3	0
	19 電気的特性	A.4.4.4.1	表 3 による。		3	0
	20 外観及び機械的検査 （試験後）	A.4.4.2.1	表示、寸法、質量、構造等が個別 仕様書通りである事	良	3	0
	21 DPA	A.4.4.3.1	隙間、割れ等がない事	良	3	0

注(1) JAXA-QTS-2110 の項目番号を示す。

注(2) III群の評価結果は、NASDA-QTS-39013C にて試験取得したデータで構成されている。取得時に実施された熱衝撃試験の第 3 ステップ温度は 95℃である。

表 2 評価試験（耐環境性及び電気的特性）結果（その 2）

項目番号 群	試験項目	試験方法 ⁽¹⁾	判定基準	試験結果（特性値の範囲）		
					合格数	不良数
I	1 熱衝撃	A.4.4.6.3	電気的性能に影響する腐食、 機械的損傷がない事	良	8	0
	2 導通	A.4.4.4.7	すべての巻線が断線していな い事	良	8	0
II	3 材料、設計、構造、 外観、寸法、表示、 ワークマンシップな ど	A.4.4.2 A.4.4.3	表示、寸法、質量、構造等が 個別仕様書通りである事	良	8	0
	4 電気的特性	A.4.4.4.1	表 3 による。		8	0
	5 耐電圧（常気圧）	A.4.4.4.2.1	絶縁破壊等のない事	良	8	0
	6 耐電圧（減気圧）	A.4.4.4.2.2	絶縁破壊等のない事	良	8	0
	7 層間耐電圧	A.4.4.4.3	絶縁破壊等のない事	良	8	0
	8 絶縁抵抗	A.4.4.4.4	10,000MΩ以上ある事	100,000MΩ以上	8	0
III	9 はんだ付け性	A.4.4.5.2	新しいはんだで覆われ、ピン ホール等の欠陥が基準値を超 えない事	良	2	0
	10 外観及び機械的検査 （試験後）	A.4.4.2.1	表示、寸法、質量、構造等が 個別仕様書通りである事	良	2	0
	11 電気的特性	A.4.4.4.1	表 3 による。		2	0
IV	12 はんだ耐熱性	A.4.4.5.3	絶縁材料の軟化、巻線、端子 のゆるみが無い事	良	6	0
	13 電気的特性	A.4.4.4.1	表 3 による。		6	0
	14 外観及び機械的検査 （試験後）	A.4.4.2.1	表示、寸法、質量、構造等が 個別仕様書通りである事	良	6	0

注⁽¹⁾ JAXA-QTS-2110 の項目番号を示す。

表 3 評価試験（電気特性）結果

NASDA 2110/A120-T000

項 目	判 定 基 準	特性値の範囲	
		タムラ製作所 坂戸工場製試料	若柳タムラ製 試料
インダクタンス	(1- 2) 間 550 μ H 以上	924~1048 μ H	940.8~1068.5 μ H
変 成 比	(3- 4) / (1- 2) 0.700 \pm 3%	-0.1~0.0%	-0.2~0.0%
	(5- 6) / (1- 2) 3.00 \pm 3%	0.3~0.41%	0.1~0.3%
	(5- 7) / (1- 2) 5.90 \pm 3%	1.0~1.1%	0.6~0.7%
直 流 抵 抗	(1- 2) 間 0.12 Ω 以下	0.0860~0.0868 Ω	0.0846~0.0856 Ω
	(3- 4) 間 0.08 Ω 以下	0.0600~0.0602 Ω	0.0586~0.0589 Ω
	(5- 7) 間 18 Ω 以下	14.40~14.62 Ω	14.36~14.43 Ω
極 性	1, 3, 5 が同極であること	良	良
寸 法	A (縦) 20.5mm MAX	19.9~20.0mm	20.0mm
	B (横) 20.5mm MAX	20.1~20.2mm	19.8~19.9mm
	C (高さ) 10.5mm MAX	9.9~ 10.1mm	9.9mm
容 積	—	3.98~4.06cm ³	3.92~3.94cm ³
質 量	13g 以下	10.4~10.5g	10.4~10.5g

表4 アウトガスデータ

JAXA認定品 [NASDA2110/A120-T000]						
使用材料アウトガスデータ						
No.	材料部品名	材料部品番号	素 材	TML (%)	CVCM (%)	質量(g) (参考)
1	ボビン	BEPC-19-1110GAFR	FRフェノール	1.566	0.006	1.3
2	電線	UEW及び変性PEW(被膜部)	ポリウレタン / ポリエステル	0.584	0.013	—
3	粘着テープ	650S	ポリイミド/シリコン系粘着剤	1.664	0.491	0.2
4	接着剤	アロンアルファ#201	アルファシアアクリレート樹脂	14.310	0.120	0.001
5	粘着テープ	No.1205	ポリイミド/アクリル系粘着材	0.859	0.065	0.01
6	接着剤	ロックタイト325	嫌気性接着剤	2.45	0.11	0.01
7	含浸材	No.280	エポキシ	0.581	0.047	0.1
8	インキ	MARKEM7224(白)	エポキシ	5.418	0.029	0.05
質量配分による有機材料全体でのアウトガス計算結果				1.643	0.068	1.671

注1：電線(UEW及び変性PEW)のアウトガスの測定結果は、複数社且つ電線種のなかで最大値を記載している。

尚、詳細の情報については弊社にお問い合わせください。